

# PROTIPÍSKOVÉ FILTRY

Filtry určené k odstraňování mechanických nečistot o rozměru větším než 120 mikronů. Filtr se zpravidla montuje za místem zdroje vody před hlavním bodem odběru v budově.

Filtry tohoto typu se často montují s povrchovými čerpadly pro ochranu hydraulických prvků před mechanickými nečistotami s třecími vlastnostmi.

Disková vložka před mechanickými nečistotami s třecími vlastnostmi, tj. písek a pyl, ale nechrání před usazeninami z vody, např. železem.

Hlavní předností je trvanlivost konstrukce, díky níž kryt i vložku lze využívat mnoho let. Vložka je opakovaně použitelná, proto by se měla čistit, např. lze vyjmout vložku a následně ji opláchnout tlakovou vodou.

Kryt je vyroben z plastu odolného proti nárazu a působení chemikálií.

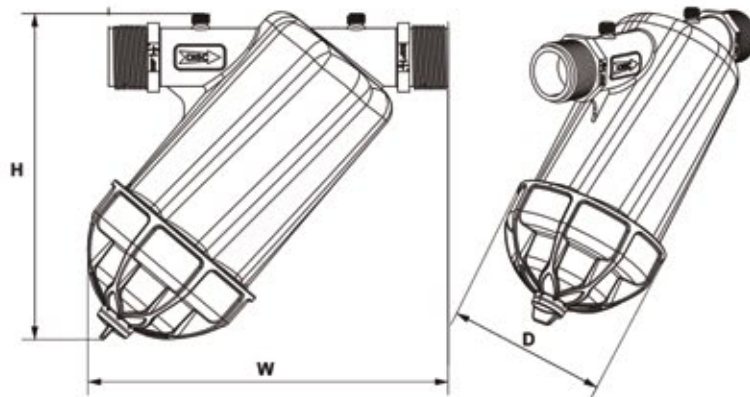
Diskové a síťové filtry jsou vhodné k použití v zemědělství, zavodňování, zahradnictví a domácnosti pro ochranu čerpadla a systému před průnikem nečistot.



Kromě diskových vložek jsou na objednávku dostupné síťové vložky.

## FUNKCE A PŘEDNOSTI

- Malé rozměry
- Přesná filtrace v mikronech
- Odolnost proti chemickým látkám
- Vypouštěcí ventil
- Vysoká účinnost
- Trvanlivost



| Název              | Q max     | Max. tlak | Filtrace | Plocha filtrace | Rozměry (mm)  |
|--------------------|-----------|-----------|----------|-----------------|---------------|
| Diskový filtr ¾"   | 75 l/min  | 8bar      | 120      | 160             | 130/ 176/ 83  |
| Diskový filtr 1"   | 100 l/min | 8bar      | 120      | 160             | 173/ 190/ 89  |
| Diskový filtr 1 ¼" | 200 l/min | 8bar      | 120      | 265             | 230/ 250/ 120 |
| Diskový filtr 1 ½" | 200 l/min | 8bar      | 120      | 265             | 230/ 250/ 120 |